

# BURG STETTENFELS

SEIT DEM 11. JAHRHUNDERT THRONT DIE BURG STETTENFELS  
ÜBER UNTERGRUPPENBACH. HEUTE BIETET SIE EINE BESONDERE  
KULISSE FÜR VERANSTALTUNGEN ALLER ART.

**Bankette. Biergarten. Kultur.**  
Lassen Sie sich entführen und erleben  
Sie Geschichte & Tradition.

## EIN ORT

# ZUM FEIERN

# &



# GENIESSEN

# GENIESSEN

## EIN ORT MIT GANZ BESONDEREM CHARME

**Genießen mit allen Sinnen.**

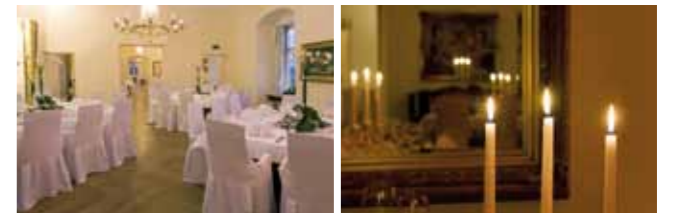
Herzlich Willkommen an einem Ort mit  
Tradition und Gastfreundschaft.

Ein Ort zum Feiern & Genießen.

## BURG & CO

OB HOCHZEITEN, FIRMENFEIERN ODER UNSERE KULTURVERANSTALTUNGEN...

DAS AUSSERGEWÖHNLICHE AMBIENTE BIETET EINE UNVERGLEICHLICHE ATMOSPHÄRE,  
DIE IHNEN IN ERINNERUNG BLEIBEN WIRD.



Breit, mächtig und weithin sichtbar thront die Burg Stettenfels über Untergruppenbach. Keiner kann sie übersehen, der auf der Autobahn von Stuttgart aus nach Norden fährt oder sich von Heilbronn aus ostwärts in Richtung Löwensteiner Berge begibt.

Das erfahrene Team der Burg Stettenfels organisiert mit Ihnen zusammen Ihre Konferenz, Ihre Hochzeit, Ihr Jubiläum oder Ihre Bankettveranstaltung.

Aber auch das umfangreiche Kulturprogramm präsentiert vom Kabarett über Theaterstücke bis hin zu Konzerten aller Stilrichtungen für jeden Geschmack das Passende.

Die Schirmbar und der Biergarten bieten vom Frühling bis in den Herbst Kulinarisches, verbunden mit dem einzigartigen Blick über die Region rund um den Stettenfels.

# FEIERN

## VOM KLEINEN PRIVATEN EVENT BIS ZUM RAUSCHENDEN FEST

Feiern in tollem Ambiente.  
Damit der schönste Tag zu einem  
unvergesslichen Fest wird.



Unvergessliche Feste feiern.

## HOCHZEITEN & CO

EINE TRAUMHOCHZEIT ODER GEBURTSTAGSFEIER WILL GUT GEPLANT SEIN.  
BEI UNS SIND SIE AN DER RICHTIGEN ADRESSE. MEHR ALS 60 HOCHZEITEN  
UND GEBURTSTAGE PRO JAHR SPRECHEN FÜR SICH.

Besuchen Sie uns, wenn Sie Ihren „schönsten Tag“ planen – wir stehen Ihnen gerne mit Rat und Tat zur Seite. Gerne laden wir Sie ein, unsere Burg kennen zu lernen und Sie im persönlichen Gespräch zu beraten. Wir machen aus Ihrer Hochzeit oder Ihrer Geburtstagsfeier ein ganz besonderes Ereignis, das genauso verläuft, wie Sie es sich wünschen. So romantisch und festlich, so fröhlich und heiter – in jedem Falle einzigartig und unvergesslich.

Genießen Sie die Gastfreundschaft und das tolle Ambiente der Burg Stettenfels, lassen Sie sich bei uns verwöhnen. Sie werden sich mit Freude an Ihre Feier erinnern.

Die Burg Stettenfels verfügt über Räumlichkeiten und Gärten in unterschiedlicher Größe, die Ihnen für Ihr Fest zur Auswahl stehen. Wir bieten Ihnen romantische oder ganz ausgefallene Lösungen, die den Erfolg Ihrer Veranstaltung garantieren.

EINFACH FÜR JEDE  
VERANSTALTUNG DER  
RICHTIGE RAHMEN

TAGEN

Tagen in exklusiver Atmosphäre.  
Wir sorgen für ein rundum erfolgreiches  
Gelingen Ihrer Veranstaltung.

Besonderen Eindruck hinterlassen.

## SEMINARE & CO

DIE RÄUMLICHKEITEN DER BURG STETTENFELS EIGNEN SICH  
HERVORRAGEND FÜR TAGUNGEN, SEMINARE, KONZERTE, PRÄSENTATIONEN  
UND ANDERE VERANSTALTUNGEN MIT BIS ZU 500 PERSONEN.



Sehr zentral gelegen (3 Minuten bis zur A81, 15 Minuten bis Heilbronn und 30 Minuten bis Stuttgart) und doch in einer ruhigen Umgebung, bietet die Burg Stettenfels den idealen Rahmen für private und geschäftliche Veranstaltungen, sei es im kleinen Kreis oder für große Tagungen, Seminare oder Vorträge. Ob Sie Ihre Produktpräsentation, Jahrestagung oder auch Weihnachtsfeier ausrichten möchten, das historische Ambiente und die wundervolle Umgebung der Burg Stettenfels bietet alles, was Sie zum perfekten Gelingen Ihrer Veranstaltung und für das Wohl Ihrer Gäste oder Kunden benötigen.

Die Burg verfügt über 9 Veranstaltungsräume in unterschiedlicher Größe, die Ihnen für die verschiedensten Arten von Veranstaltungen zur Verfügung stehen. Hotelzimmer in näherer Umgebung arrangieren wir gerne und organisieren, auf Ihren Wunsch, einen Shuttle-Service. Gerne beraten wir Sie bei Ihren Rahmenprogrammen und erarbeiten Ihre individuelle Veranstaltung.



DER PASSENDE ORT  
FÜR KULTUR UND  
GRANDIOSE EVENTS

ERLEBEN

Erleben in besonderer Kulisse.

Vielseitig mit bekannten und hochkarätigen  
Künstlern und tollen Inszenierungen.



Einmaliges live & hautnah erleben.

## THEATER & CO

VERANSTALTUNGEN & EVENTS AUF BURG STETTENFELS SIND IMMER EIN BESONDERES ERLEBNIS.  
LASSEN SIE SICH IN EINE FASZINIERENDE WELT ENTFÜHREN UND SEIEN  
SIE GESPANNT AUF ERSTKLASSIGE UNTERHALTUNG.



Jedes Jahr erwartet Sie ein abwechslungsreiches, interessantes, heiteres und besinnliches Kulturprogramm. Aus allen Bereichen der Kleinkunst – Theater, Kabarett, Musik, Comedy, DiaVision und Lesungen – bis zu Konzerten mit Weltstars wie Chris de Burgh oder Jennifer Rush ist mit Sicherheit für jeden Geschmack etwas dabei. Die Veranstaltungen finden im Frühjahr, Herbst und Winter in den Räumen der Burg statt – im Sommer im Rahmen der Veranstaltungsreihe „Kultur im Graben“ – im wunderschönen Ambiente des Burggraben.

# WOHLFÜHLEN

## EINE BESONDERE ADRESSE MIT HISTORISCHEM FLAIR

**Wohlfühlen mit grandiosem Weitblick.**

**In mediterranem Ambiente ein paar Stunden**

**Urlaub vom Alltag nehmen.**

Täglich schlemmen und wohlfühlen.

## BIERGARTEN & CO

DIE SCHIRMBAR UND DER BIERGARTEN BIETEN VOM FRÜHLING BIS IN DEN HERBST KULINARISCHES, VERBUNDEN MIT DEM EINZIGARTIGEN BLICK ÜBER DIE REGION RUND UM DEN STETTENFELS.



Genießen Sie bei toller Stimmung und schönem Wetter die einmalige Atmosphäre der Burg Stettenfels mit grandiosem Panoramablick über das Tal bis hin zu den Löwensteiner Bergen.

Nehmen Sie Platz in unserem Biergarten inmitten des alten Baumbestandes der Burg Stettenfels und gönnen Sie sich mit Freunden, Bekannten oder der Familie ein paar schöne und unbeschwerte Stunden.

Der Treff bei Regen und Sonnenschein und ganz nebenbei die größte fest installierte Schirmbar der Welt. Genießen Sie unter einem Sonnen- oder Regenschirm die schöne Aussicht ins Tal. Wir bieten Ihnen erfrischende Getränke, einen Mittagstisch und abends leckere Köstlichkeiten.

Mit 250 Sitzplätzen rund um den Schirm und in der Schirmbar, sowie 700 Plätzen auf dem Biergartengelände haben Sie genügend Platz, um sich zusammen mit Freunden ein paar schöne Stunden zu genehmigen.

# INFORMIEREN

## EIN BLICK HINTER HISTORISCHE MAUERN

Informieren Sie sich gerne.  
Stilvoll eingerichtete Räumlichkeiten und eine  
eindrucksvolle Architektur erwarten Sie.



Seien Sie neugierig.

## RÄUME & CO

WERFEN SIE EINEN BLICK AUF UNSERE  
RÄUMLICHKEITEN UND AUSSENANLAGEN.  
WIR ENTFÜHREN SIE AUF EINEN KLEINEN RUNDGANG.



Unsere Räumen können Sie für persönlichen Feiern oder für Firmenveranstaltungen nutzen!  
Vereinbaren Sie gerne einen Termin mit uns.



# FUGGERSAAL

DER FUGGERSAAL BEFINDET SICH IM 1. OG  
DES WESTFLÜGELS UND IST MIT 190 M<sup>2</sup>  
FLÄCHE UND 2 ERKERN DER GRÖSSTE RAUM DER BURG.

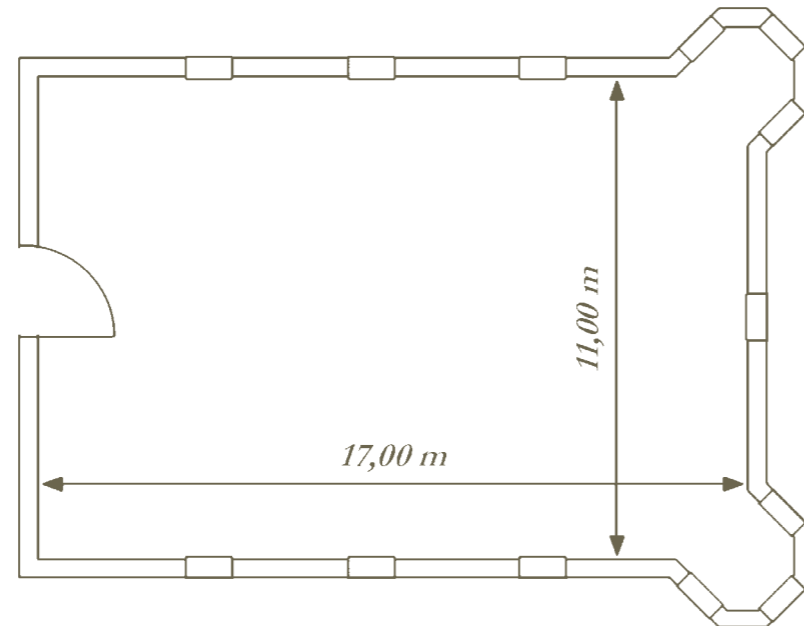


Je nach Art der Bestuhlung haben bis zu 220 Personen Platz. Es besteht die Möglichkeit den Raum komplett zu verdunkeln. Wie alle Räume in der Burg verfügt er über einen Holzparkettboden. Durch seine schlichte Eleganz ist er für Veranstaltungen aller Art perfekt geeignet.

## FASSUNGSVERMÖGEN

BEI KOMPLETTER BESTUHLUNG IN

Block .....	44
Stuhlreihen .....	220
parlamentarisch .....	90
U-Form .....	70
Tischreihen .....	160
Fischgräten .....	140
Würfel .....	90
Einzeltische .....	140



# HERZOGSAAL

DER HERZOGSAAL BEFINDET SICH IM EG  
DES WESTFLÜGELS. ALS EHEMALIGE KUTSCHENREMISE BIETET ER  
DIREKT ZUGANG ZUM INNENHOF.

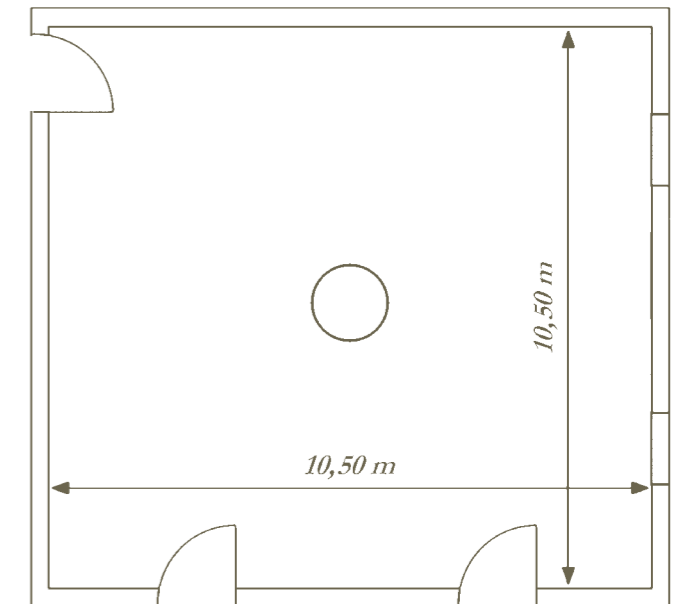


Mit seinen 112 m<sup>2</sup> Grundfläche bietet der im Vergleich zum Fuggersaal eher etwas rustikaler wirkende, jedoch trotzdem elegante Herzogsaal je nach Bestuhlung Platz für bis zu 70 Personen. Dadurch ist er von der Hochzeit bis zur Tagung für Veranstaltungen aller Art hervorragend geeignet.

## FASSUNGSVERMÖGEN

BEI KOMPLETTER BESTUHLUNG IN

Block .....	24
Stuhlreihen .....	80
parlamentarisch .....	30
U-Form .....	40
Tischreihen .....	0
Fischgräten .....	60
Würfel .....	50
Einzeltische .....	60





## SÜDFLÜGEL

DER SÜDFLÜGEL BEFINDET SICH IM 1. OG DER BURG  
UND BESTEHT AUS LEVISAAL, HALDENWANGSAAL,  
MAYERSAAL UND PUTSCHAAL.

Levi- Haldenwang- und Putschsaal sind komplett zu verdunkeln und sind als Tagungsraum ideal.  
Der Mayersaal verfügt über einen heimeligen Kamin und hat – wie der Levisaal – einen Erker mit  
einem wunderschönen Blick über die nähere Umgebung.

### LEVISAAL

#### FASSUNGSVERMÖGEN

BEI KOMPLETTER BESTUHLUNG IN

Block .....	28
Stuhlreihen .....	56
parlamentarisch .....	30
U-Form .....	40
Tischreihen .....	45
Fischgräten .....	0
Würfel .....	40
Einzeltische .....	48

### HALDENWANGSAAL

#### FASSUNGSVERMÖGEN

BEI KOMPLETTER BESTUHLUNG IN

Block .....	18
Stuhlreihen .....	35
parlamentarisch .....	20
U-Form .....	25
Tischreihen .....	36
Fischgräten .....	0
Würfel .....	30
Einzeltische .....	36



### PUTSCHAAL

#### FASSUNGSVERMÖGEN

BEI KOMPLETTER BESTUHLUNG IN

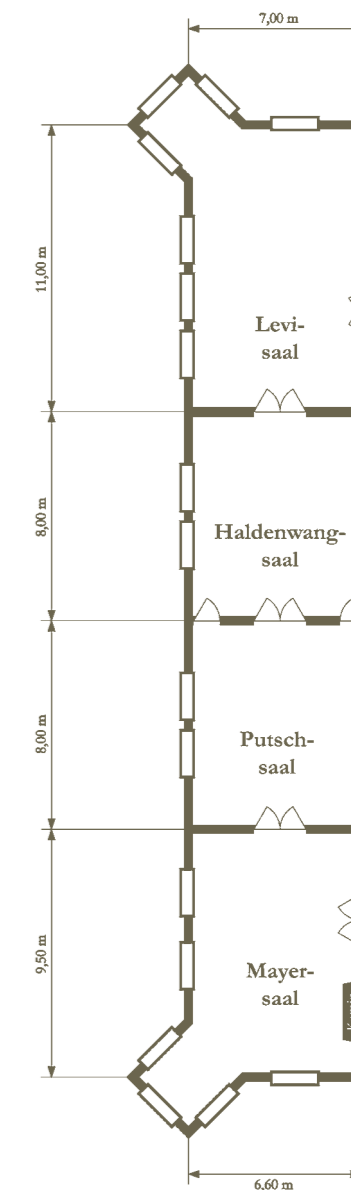
Block .....	18
Stuhlreihen .....	35
parlamentarisch .....	20
U-Form .....	25
Tischreihen .....	36
Fischgräten .....	0
Würfel .....	30
Einzeltische .....	36

### MAYERSAAL

#### FASSUNGSVERMÖGEN

BEI KOMPLETTER BESTUHLUNG IN

Block .....	28
Stuhlreihen .....	56
parlamentarisch .....	30
U-Form .....	40
Tischreihen .....	36
Fischgräten .....	0
Würfel .....	40
Einzeltische .....	48



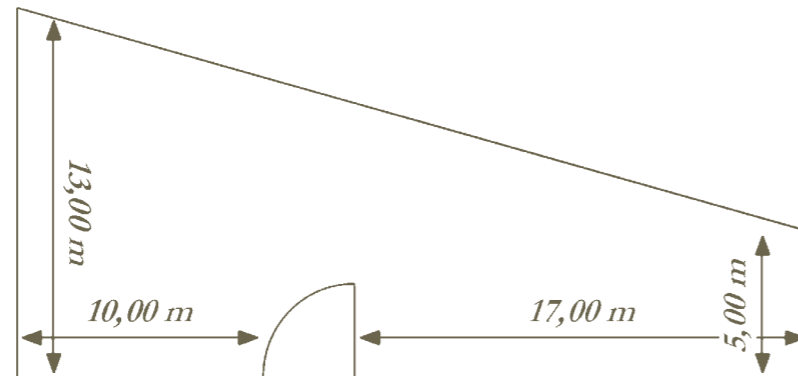
# ROSENGARTEN

DER WUNDERSCHÖNE ROSENGARTEN LIEGT AUF DER RÜCKSEITE DER BURG ZWISCHEN WESTFLÜGEL UND DER MÄCHTIGEN AUSSENMAUER.



Über eine Aussichtsterrasse mit kleinem Turm hat man einen schönen Ausblick auf die Umgebung der Burg.

Der Rosengarten bietet eine wunderbare Kulisse für Empfänge und Gartenparties oder zum Einstimmen auf das Abendbankett. Bestuhlt bietet er bis zu 120 Personen Platz, sei es für einen Sektempfang oder das gemeinsame Anschneiden der Hochzeitstorte durch das Brautpaar. Besonderes Flair vermittelt er wenn die unzähligen Rosenstauden blühen und den Rosengarten in romantischem Glanz erscheinen lassen.



## Seien Sie neugierig. RÄUME & CO

ERHALTEN SIE EINEN KLEINEN ÜBERBLICK  
ÜBER WEITERE RÄUME UND ANLAGEN  
DIE IHNEN DIE BURG STETTENFELS BIETET.



Gerne informieren wir Sie auch über weitere Arrangements wie zum Beispiel:

- Innenhof
- Alte Bibliothek (18 m<sup>2</sup>)
- Schachbrettzimmer (70 m<sup>2</sup>)
- Arkadenhof
- Burgkapelle
- Sturmfederturm

# ERLEBEN SIE BESONDERES

# BURG STETTENFELS



ERLEBEN SIE HISTORISCHE ATMOSPHÄRE UND GEHEN SIE AUF  
KULTURELLE ENTDECKUNGSREISE, GENIESSEN SIE MUSIK UND  
ATEMBERAUBENDE EVENTS. WIR FREUEN UNS AUF IHREN BESUCH.

## Burg Stettenfels GmbH

Stettenfels 4 . 74199 Untergruppenbach  
Telefon 07131.97700 . Telefax 07131.9770200  
info@burg-stettenfels.de

[WWW.BURG-STETTENFELS.DE](http://WWW.BURG-STETTENFELS.DE)

